

**8 cm (3,3") Deckenlautsprecher** mit weiß lackierter Metallabdeckung (RAL 9010). Geeignet für den Einbau in Unterdecken aller Materialien. Rationelle Montage in kreisrundem Lochausschnitt mit Federbügeln, elektrische Verbindung mit Druckfederklemme. Platzsparende und gut klingende Lösung für den professionellen und den Heimbereich. Auf Anfrage auch in anderen RAL-Farben lackiert erhältlich.

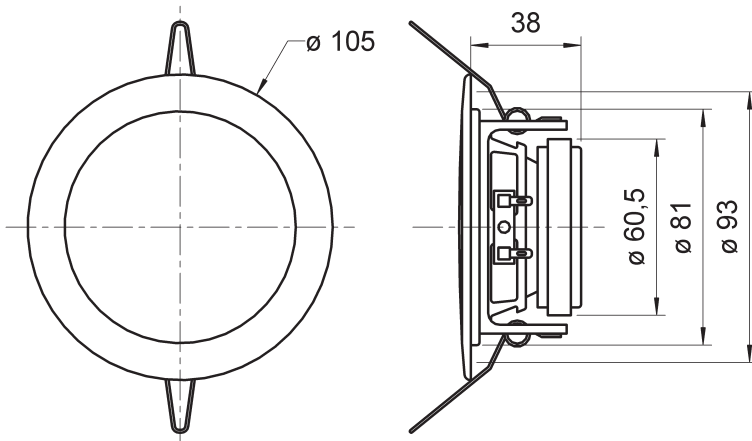
- funktionstüchtig bei tiefen Temperaturen gemäß EN 60068-2-1 (-40 °C; 96 h)
- erfüllt die Anforderungen des Germanischen Lloyd (Anforderungen für elektrische Betriebsmittel / Kälte)

Lautsprecher-Gehäusesysteme für Betondecken zu diesem Lautsprecher liefert die Firma KAISER, 58579 Schalksmühle. Für unsere Deckenlautsprecher empfehlen wir die Gehäuse der KompaX-Baureihe, welche es in drei verschiedenen Ausführungen gibt. Je nach Bedarf sind zusätzliche Frontteile (Frontringe, Mineralfaserplatten etc.) notwendig. Genauere Informationen entnehmen Sie bitte der Homepage von KAISER (Einbaugeschäfte für Leuchten und Lautsprecher). Durch Anklicken der "Technischen Informationen" des jeweiligen Produktes erhalten Sie weitere Details zum Einbau. Brandschutzstöpsel (F30) sind unter dem Namen FlamoX erhältlich.

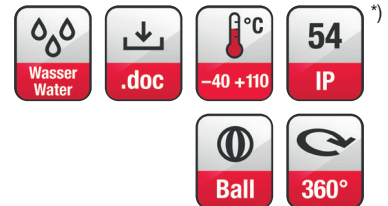
**8 cm (3,3") ceiling-mounted speaker with white metal cover (RAL 9010).** Suitable for use in all types of hollow ceilings. Easy fitting in round cut-out using spring arms, electrical connection by spring-loaded terminal clips. A compact solution for home and professional use with good sound qualities. Can be supplied painted in other RAL colours on request.

- functionally at low temperature according to EN 60068-2-1 (-40 °C; 96 h)
- up to the standards of the Germanischer Lloyd (requirements for electrical equipment / low temperature)

Speaker cabinet systems for concrete ceilings are available from KAISER, 58579 Schalksmühle, Germany. The KompaX cabinet series is suitable for our ceiling speakers. Some additional front parts may be necessary (front rings, mineral fibreboard etc.). More details are available on the Homepage of KAISER (Housing for lamps and loudspeakers). In order to get more detailed information, press the "Technical information" button of the particular product. Fire protection housing systems (F30) are also available (FlamoX).



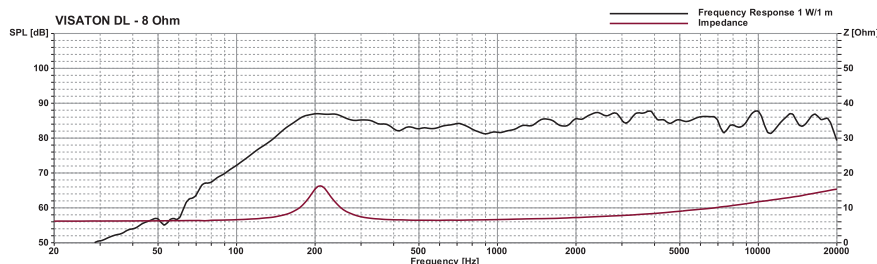
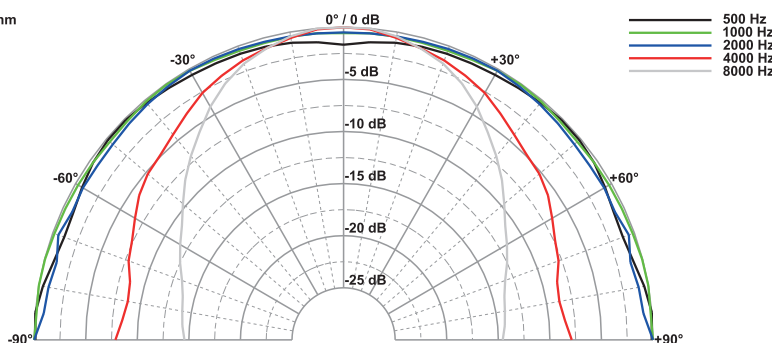
DL 8 / 8 Ohm  
31.05.02



**Technische Daten / Technical Data**

|   |                                  |
|---|----------------------------------|
| Nennbelastbarkeit<br>Rated power                            | 10 W                             |
| Musikbelastbarkeit<br>Maximum power                         | 30 W                             |
| Impedanz<br>Impedance                                       | 8 Ω                              |
| Abstrahlwinkel (-6 dB)<br>Opening angle (-6 dB)             | 112° / 4000 Hz                   |
| Übertragungsbereich (-10 dB)<br>Frequency response (-10 dB) | 90–20000 Hz                      |
| Mittlerer Schalldruckpegel<br>Mean sound pressure level     | 84 dB (1 W/1 m)                  |
| Resonanzfrequenz<br>Resonance frequency                     | 190 Hz                           |
| Schwingspulendurchmesser<br>Voice coil diameter             | 20 mm Ø                          |
| Schallwandöffnung<br>Cut-out diameter                       | 93 mm Ø                          |
| Kabellänge<br>Length of cable                               | 0,1 m                            |
| Farbe<br>Colour   | RAL 9010                         |
| Anschluss<br>Terminal                                       | Federklemmen<br>Spring terminals |
| Gewicht netto<br>Net weight                                 | 0,33 kg                          |

DL 8 - 8 Ohm



<sup>\*)</sup> IP-Schutzklasse für Frontseite bei Einbau in ein abgedichtetes Gehäuse (ggf. ist eine Verklebung des Lautsprechers notwendig)  
IP protection class for front side when built into a sealed enclosure (gluing of the loudspeaker might be necessary)